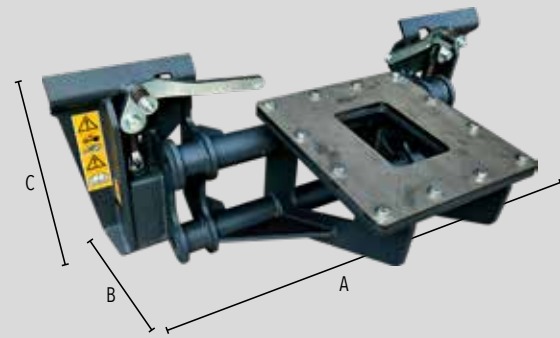




DIMENSIONS



A	Largeur	1130
B	Profondeur	500
C	Hauteur	200

Le nouvel adaptateur M3 permet l'utilisation d'équipements avec attache pour chargeuse même sur d'autres engins comme pelles, tractopelles et chariots télescopiques.

La meilleure solution pour gagner du temps et faciliter votre travail. Avec attache soudé pour chargeuses / tractopelles / chariots télescopiques ou avec plaque de base boulonnée pour fixation sur pelles.

