



metalmeccanicamoderna

CUCHARA NIVELADORA DUAL GR 220-270

CUCHARA NIVELADORA GR 220/270



- *Apta para la preparación del suelo y para la nivelación.*
 - *Ideal para almacenes, jardinería, centros deportivos, urbanizaciones.*
 - *Excelente visibilidad desde la cabina y accesibilidad a la mini cargadora.*
 - *Innumerables posibilidades de angulación de la cuchara.*
 - *Ancho de la cuchara mm 2200 o mm 2700 gracias a dos alargadores atornillados suministrados de serie.*
-

CUCHARA NIVELADORA GR 220/270



- *Ruedas flotantes del eje delantero: elevada adaptabilidad al perfil del terreno.*
 - *Acero de primera calidad, lama atornillada en acero anti-desgaste 450HBW.*
 - *Monobloque hidráulico protegido dentro la estructura de la niveladora, mangueras hidráulicas con funda y cilindros con válvulas de cierre.*
 - *Ruedas neumáticas.*
 - *Sistema de control de la niveladora: joystick. Controles electrohidráulicos de alta sensibilidad, monobloque hidráulico con dos elementos proporcionales y dos elementos on/off.*
-

Especificaciones técnicas

Excelente visibilidad desde la cabina y accesibilidad à la mini cargadora



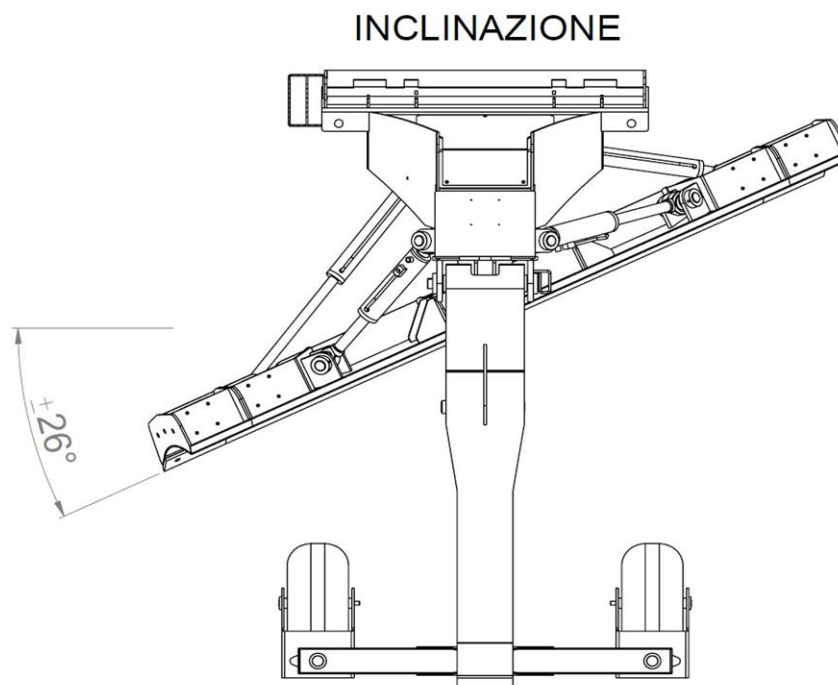
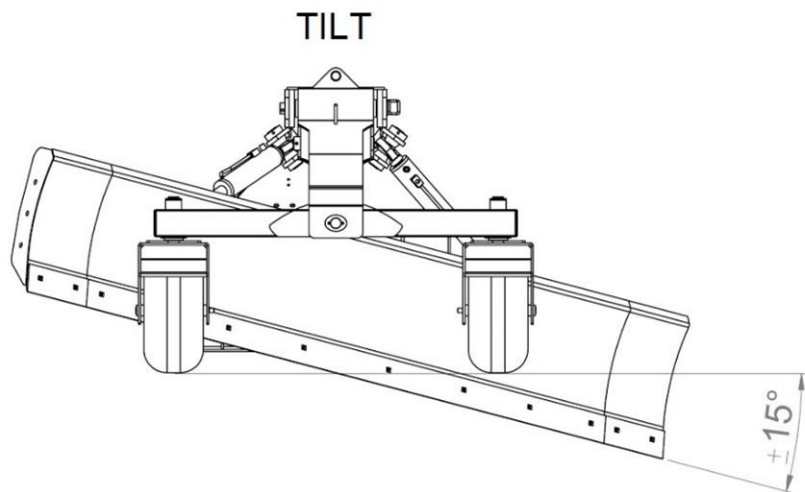
Trabajo de alta visibilidad desde la mini cargadora



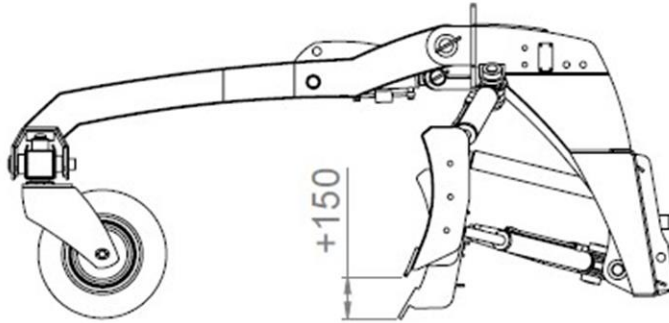
Escalón de acceso a la mini cargadora

Specificaciones técnicas

Innumerables posibilidades de angulación de la cuchara

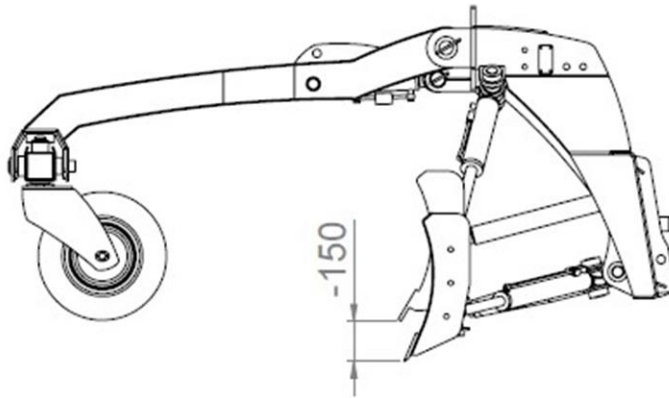


LAMA ALTA



Posibilidad de regulación vertical de la lama

LAMA BASSA



Especificaciones técnicas

Acero de primera calidad, lama atornillada en acero anti-desgaste 450HBW

*Lama atornillada
con alargador*

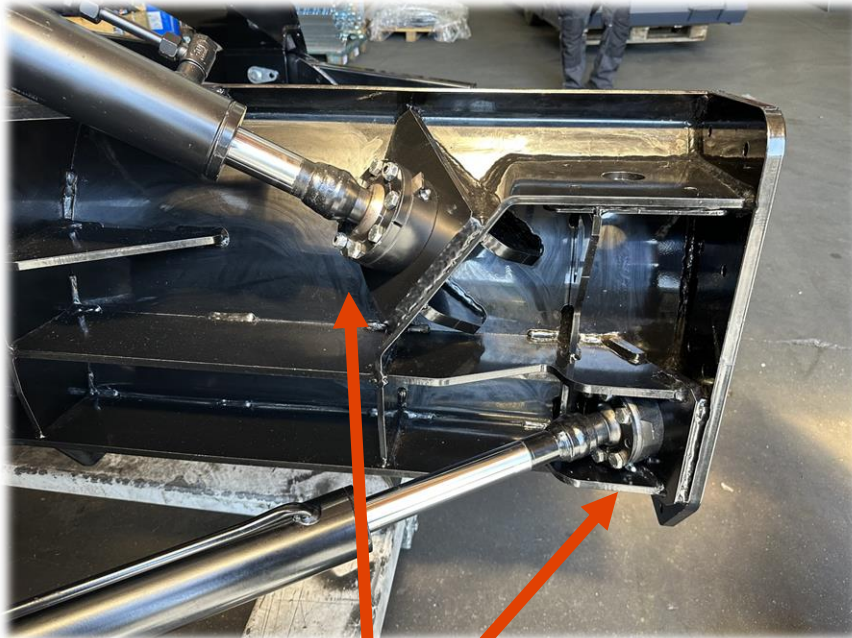


*Ruedas flotantes del eje delantero: elevada
adaptabilidad al perfil del terreno*

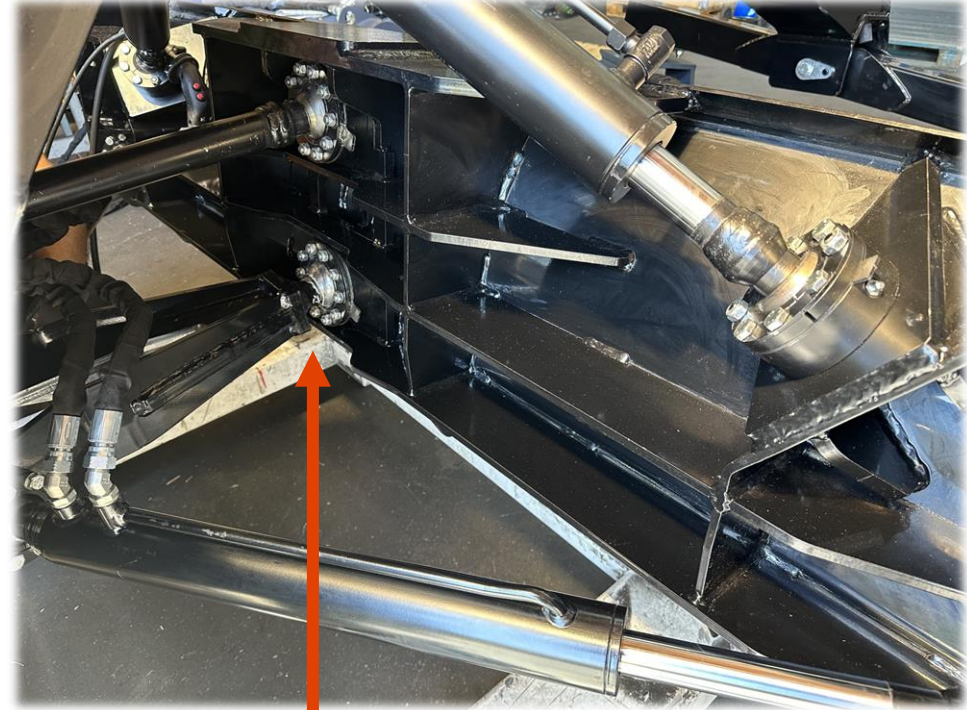


Especificaciones técnicas

Pernos a esfera sobre todos los cilindros



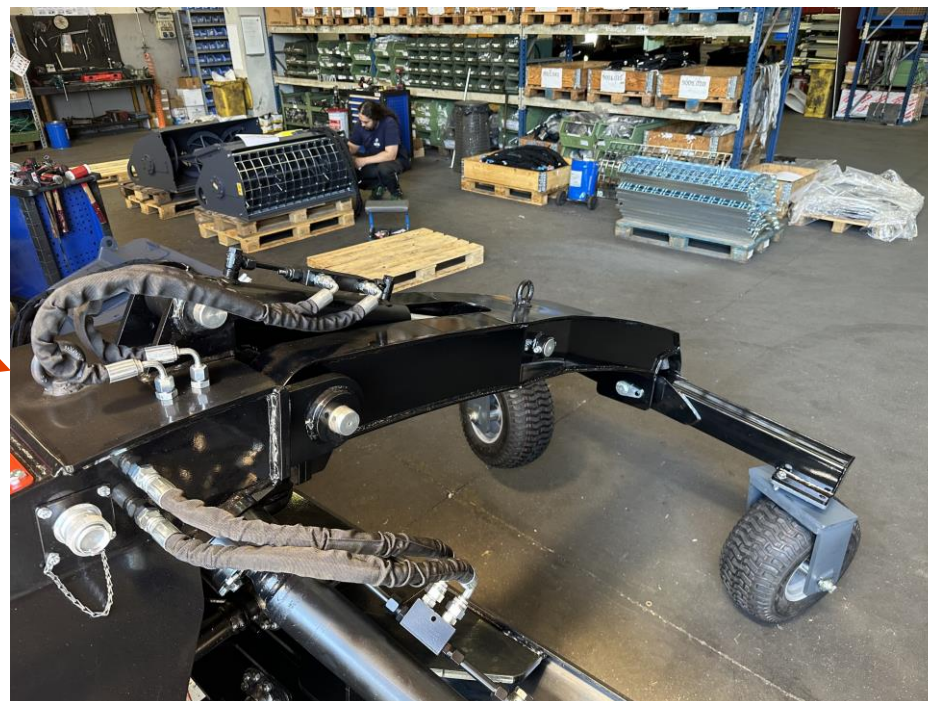
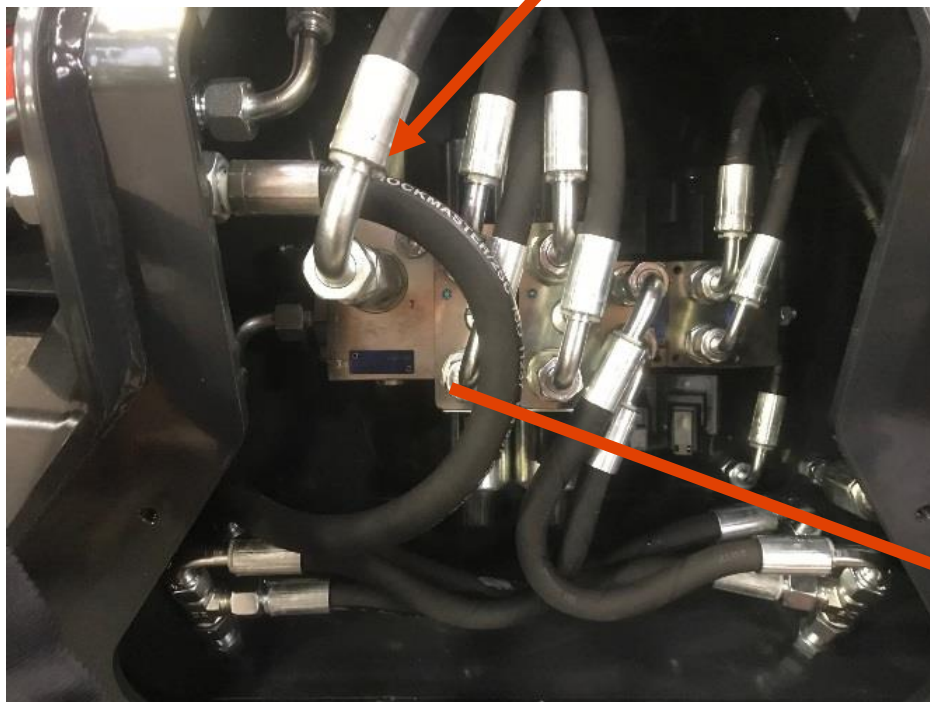
Cilindro con perno $\varnothing 60-70$ mm para una mayor resistencia en el impulso



*Perno principal $\varnothing 80$ mm
Mismo principio de la hoja dozer*

Especificaciones técnicas

Monobloque hidráulico protegido dentro la estructura



Especificaciones técnicas

Neumáticos de goma



Rueda libre pivotante 360°



18" x 8.50" – 8 Size, Tubeless

Especificaciones técnicas

Joystick para poner en la cabina para el control de todo movimiento de la niveladora

Mando automático/manual receptor laser izq.

Mando simultaneo lama arriba abajo

Joystick con cableado para el enganche directo a la batería



1. Mando tilting derecha
2. Mando tilting izquierda
3. Mando
4. Ruedas arriba/abajo

Especificaciones técnicas

Accesorios



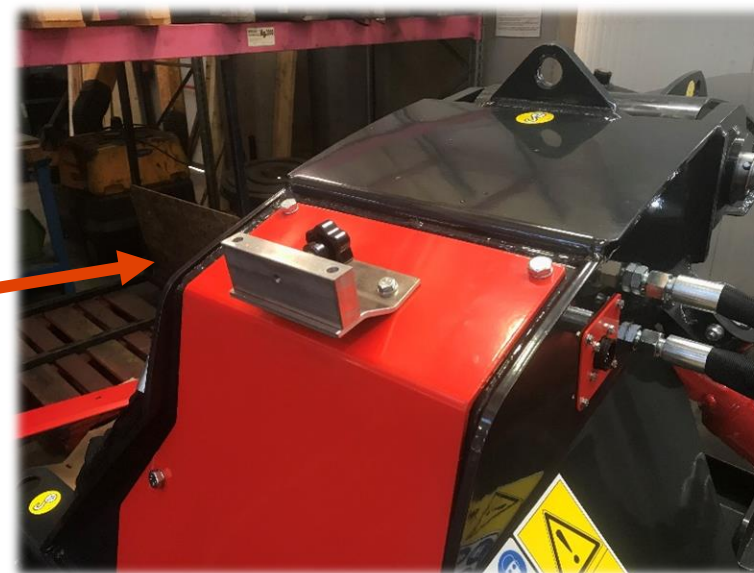
Sistema de mando laser completamente automático

Especificaciones técnicas

Accesorios



Control box sistema laser



Placa de fijación control box

Specificaciones técnicas

Accessorios



Receptor sistema laser

Especificaciones técnicas

Accesorios



*Poste receptor de control manual
Largo lama-punto «0» mm 1990*







metalmeccanicamoderna

M3 MetalMeccanica Moderna s.r.l.

Strada della Pace, 23 - Mezzani

43058 Sorbolo Mezzani (PR) - ITALY

Ph. +39 0521 316053 - E-mail: info@m3srl.com

www.m3srl.com