



Двойной Грейдерный Отвал GR 220-270

ГРЕЙДЕРНЫЙ ОТВАЛ GR 220/270



- *Подходит для обработки почвы, подготовки почвы и выравнивания.*
 - *Идеально подходит для складов, садоводств, спортивных центров, урбанизационных проектов.*
 - *Отличная видимость внутри автомобиля и доступ к погрузчику.*
 - *Бесчисленные возможности угла наклона отвала.*
 - *Ширина отвала 2200 мм или 2700 мм благодаря болтовым удлинителям, входящим в стандартную комплектацию.*
-

ГРЕЙДЕРНЫЙ ОТВАЛ GR 220/270



- *Плавающие колеса передней оси: высокая адаптивность к грунту.*
 - *Сталь первого качества, болтовое крепление лезвия из износостойкой стали 450 НВ*
 - *Цельная гидравлическая система, полностью защищенная в раме, гидравлические шланги с рукавами и цилиндры с блокирующими клапанами.*
 - *Шины Neumatic.*
 - *Устройство управления грейдером: блок управления, высокочувствительные электрогидравлические регуляторы, гионная гидравлическая система с двумя пропорциональными элементами и двумя элементами включения/выключения.*
-

Технические характеристики – ГРЕЙДЕРНЫЙ ОТВАЛ

Отличная видимость внутри машины и доступ к погрузчику



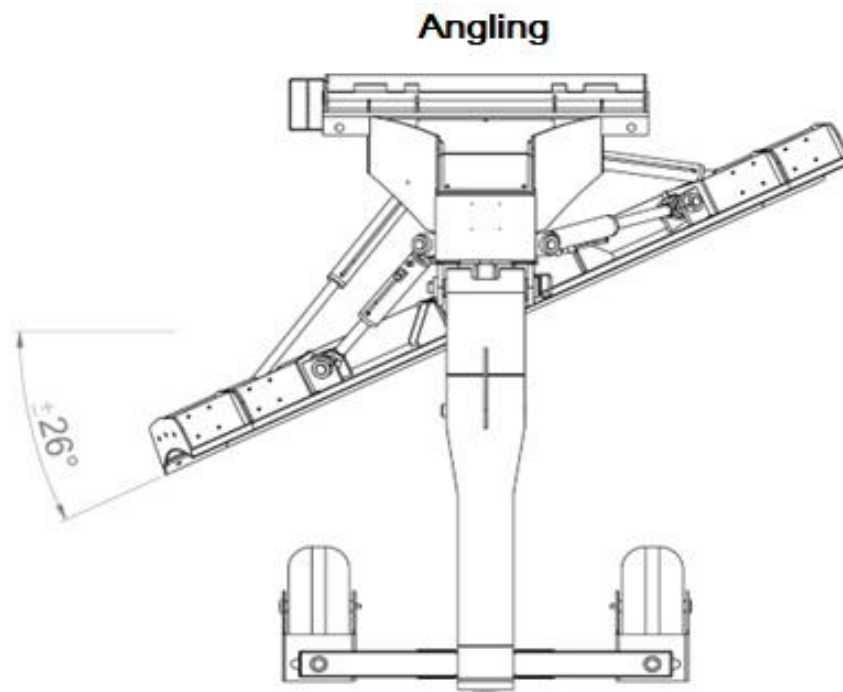
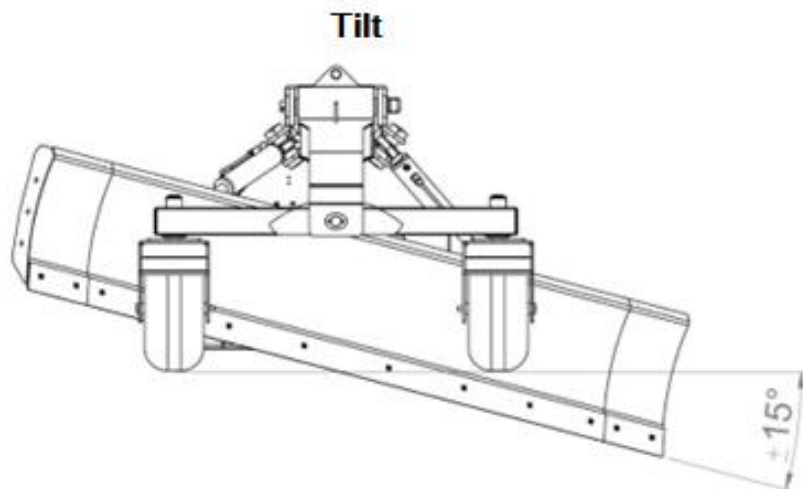
Работа с высоким уровнем видимости из кабины



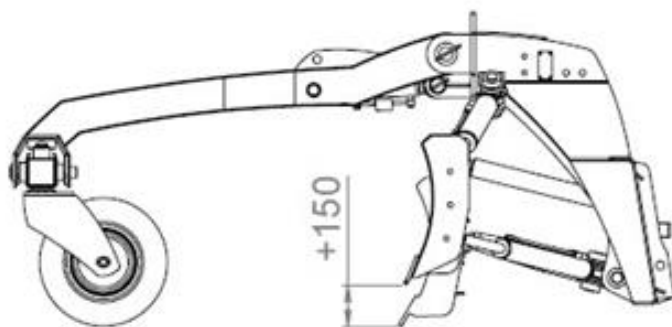
Ступенька для доступа к машине

Технические характеристики – ГРЕЙДЕРНЫЙ ОТВАЛ

Бесчисленные возможности наклона отвала

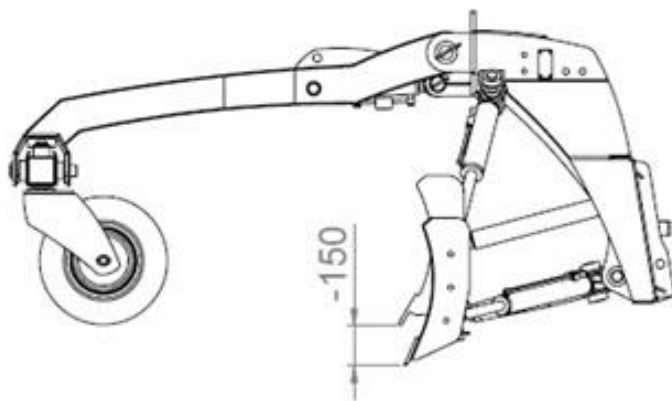


Blade up



Регулировка лезвия по вертикали

Blade down



Технические характеристики – ГРЕЙДЕРНЫЙ ОТВАЛ

Сталь первого качества, болтовое крепление Отвала из износостойкой стали
HB450HBW

*Отвал с удлинителем
на болтах*

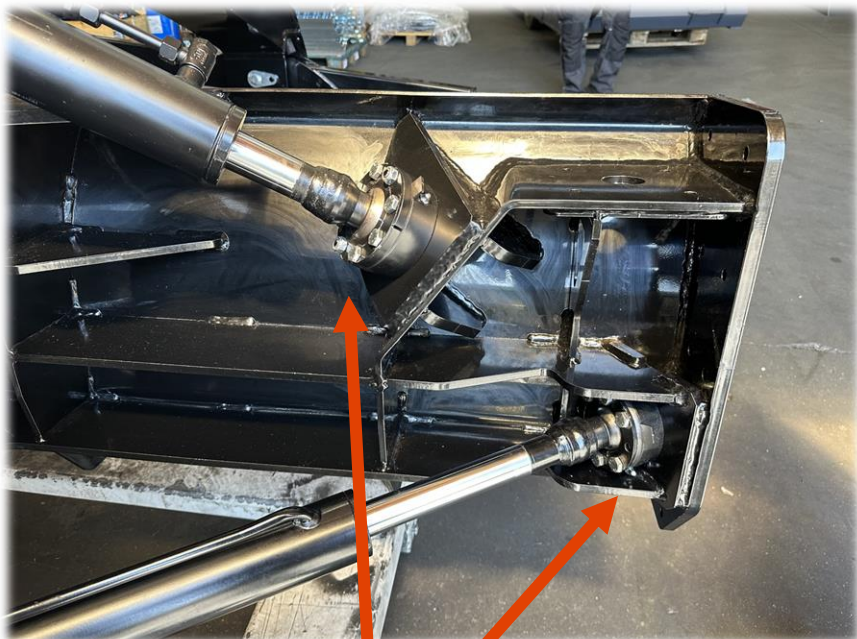


*Плавающие колеса передней оси, высокая
адаптивность к форме грунта*

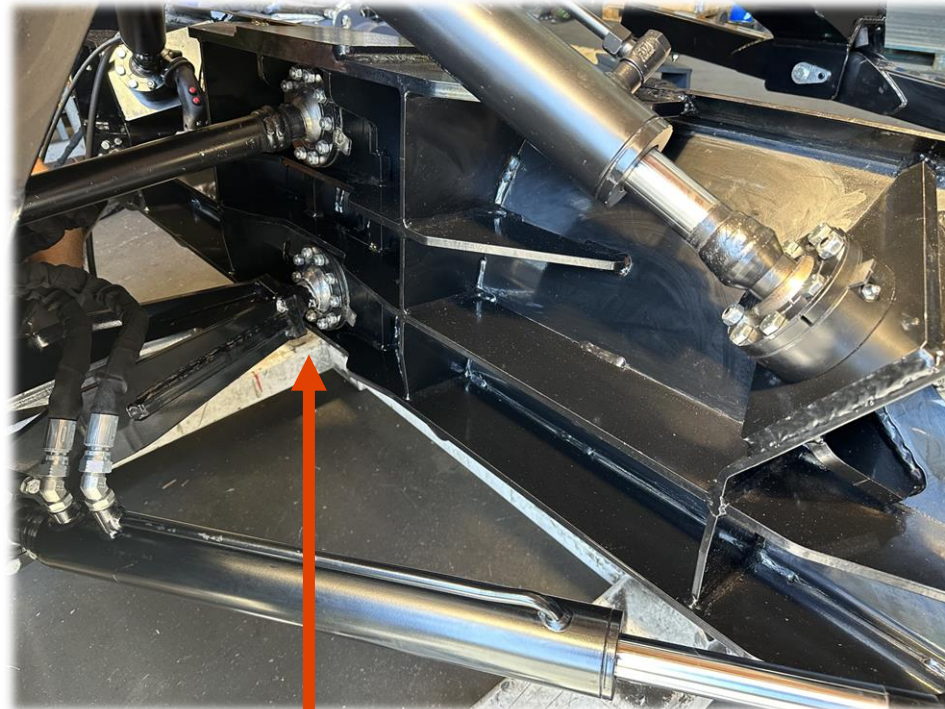


Технические характеристики – ГРЕЙДЕРНЫЙ ОТВАЛ

Цапфовый штифт на всех цилиндрах



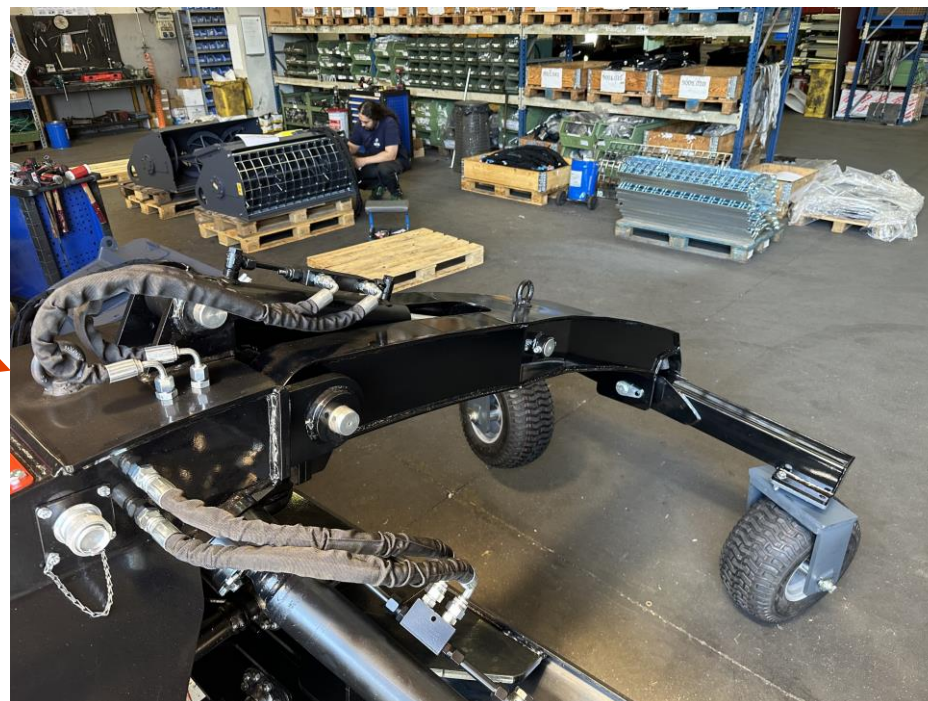
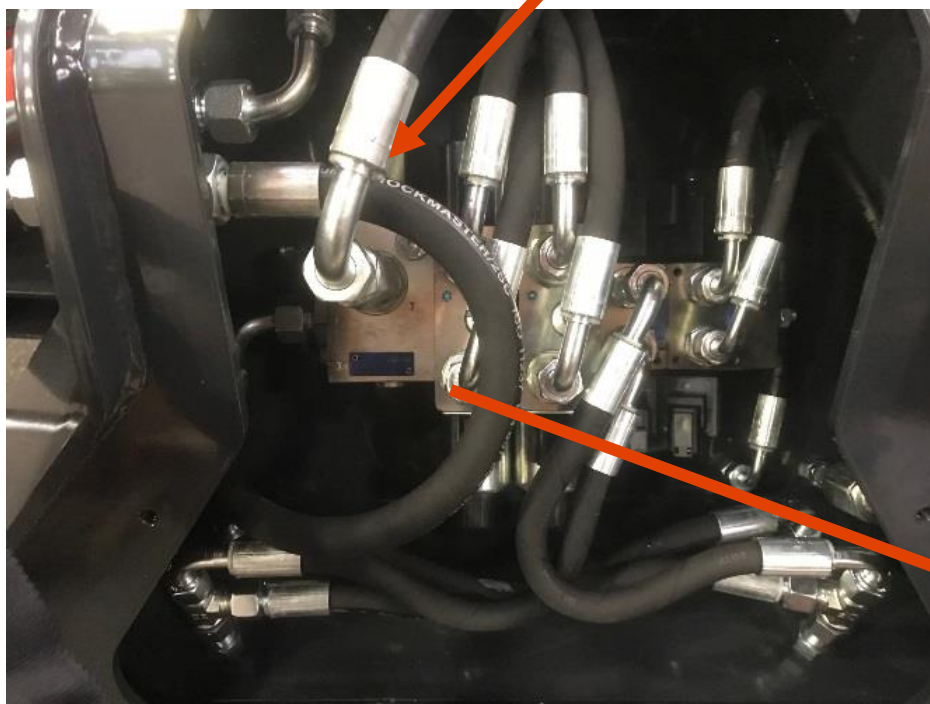
Цилиндр с цапфой Ø60-70 мм для большего сопротивления в фазе толкания



Штифт главной цапфы Ø80 мм, аналогичный концепции бульдозерных машин

Технические характеристики – ГРЕЙДЕРНЫЙ ОТВАЛ

Гидравлическая система полностью защищена внутри рамы



Технические характеристики – ГРЕЙДЕРНЫЙ ОТВАЛ

Пневматические шины



18" x 8,50" - 8 РАЗМЕРОВ, БЕЗ ТРУБ

Свободное вращение на
360°

Технические характеристики – ГРЕЙДЕРНЫЙ ОТВАЛ

Блок управления, размещаемый в кабине для управления движением грейдера

Автоматическое / ручное управление



Одновременное управление отвала, поднять / опустить



Джойстик в комплекте с проводами для прямого подключения к аккумулятору



1. Левый регулятор наклона
2. Правый регулятор наклона
3. Управление углом наклона
4. Подъем / опускание колес

Технические характеристики – ГРЕЙДЕРНЫЙ ОТВАЛ

Дополнительные аксессуары



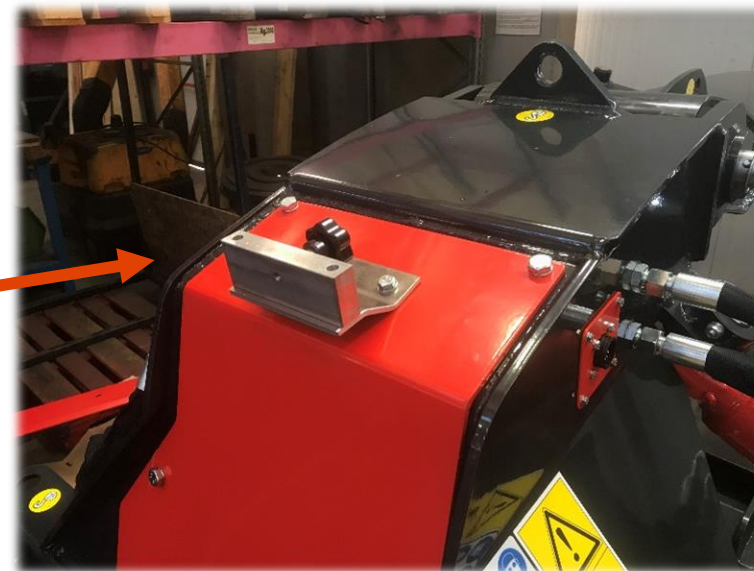
Полностью автоматическая система управления лазером

Технические характеристики – ГРЕЙДЕРНЫЙ ОТВАЛ

Дополнительные аксессуары



Блок управления лазерной системой



Монтажная пластина для блока управления

Technical Specs – ГРЕЙДЕРНЫЙ ОТВАЛ

Дополнительные аксессуары



Лазерный излучатель

Technical Specs – ГРЕЙДЕРНЫЙ ОТВАЛ

Дополнительные аксессуары



*Ручное управление приемным полюсом.
Высота кромки лезвия - точка "0" мм 1990*







metalmeccanicamoderna

M3 MetalMeccanica Moderna s.r.l.

Strada della Pace, 23 - Mezzani

43058 Sorbolo Mezzani (PR) - ITALY

Ph. +39 0521 316053 - E-mail: info@m3srl.com

www.m3srl.com