



BENNA POLIPO RACCOLTA LEGNA

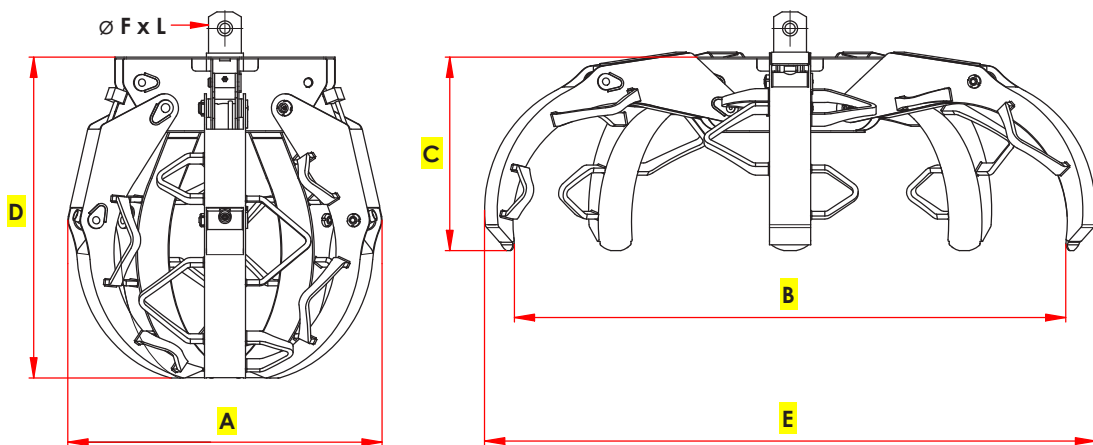


La benna polipo per la raccolta legna M3 grazie ai 5 denti permette un'ottima presa. Fornita con massello o rotatore idraulico(solo in alcuni casi specifici).

Viene utilizzata per la raccolta e la movimentazione di legna da ardere.

**ACCESSORI**

- Rotatore idraulico
- Cuffia per fissaggio rotatore
- Cavallotto per attacco escavatore
- Valvola di massima
- Valvola di blocco



**DATI TECNICI**

MODELLO	Denti (nr)	Capacità (lt)	Peso (kg)	Pressione MAX (bar)	Classe macchina (t)	A (mm)	B (mm)	C (mm)	D (mm)	E (mm)	FxL (mm)
MBPL 120/5	5	120	130	250	1,5 - 3,0	780	1400	500	780	1520	25x30
MBPL 285/5	5	285	220	250	3,0 - 6,0	950	1805	645	1100	1930	30x40
MBPL 440/5	5	440	395	250	7,0 - 12	1140	2330	712	1260	2470	32x80