



**metal m meccanica m moderna**

**Attrezzature per escavatori**

M3 MetalMeccanicaModerna s.r.l.

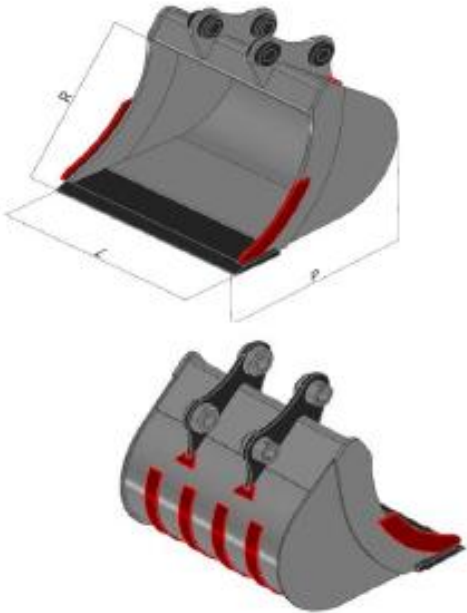
Strada della Pace 23 - 43055 Casale di Mezzani (PR) – ITALY

Tel: +39 0521 316053

mail: [info@m3srl.com](mailto:info@m3srl.com)

# MBS

Benna per impieghi generali, presenta ottime caratteristiche di capacità ed elevate caratteristiche di penetrazione. Queste due doti ottimizzano la produttività del mini escavatore nella movimentazione e nello scavo di terreni vegetali e/o suoli di media consistenza. Disegnata e progettata con i vari accorgimenti di robustezza e protezione all'usura .



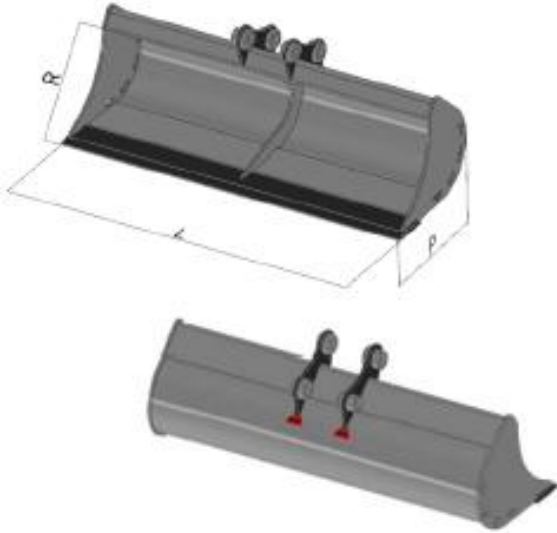
***MBS standard general purpose buckets offer excellent capacity features and ground penetration. These two features optimize mini excavators productivity in handling and digging farming and medium hardness ground. Designed and engineered to be strong and wear resistant.***

Le godet de terrassement standard "MBS" ou godet pour emplois 2généralisés présente de bonnes caractéristiques de volume et de pénétration. Ainsi il optimise la productivité de la mini pelle dans la manipulation et dans l'excavation de terrains végétaux ou de consistance moyenne. Ce godet à été conçu avec plusieurs caractéristiques de puissance et de protection contre l'usure.

***Der Standardlöffel "MBS" oder Löffel für den allgemeinen 2Gebrauch weist ausgezeichnete Eigenschaften undein hohes Eindringvermögen auf. Diese Eigenschaften optimieren die Produktivität des Minibaggers beim Materialumschlag und bei der Aushebung von Grünflächen und Böden mittlerer Konsistenz. Gezeichnet und entworfen mit Umsicht auf Stabilität und Schutz vor Verschleiß.***

# MBPF

La benna per la pulizia delle scarpate "MBPF" è stata progettata e realizzata per la pulizia ed il mantenimento di fossati, scarpate e/o per il livellamento di strade o piazzali. Dotata di ampie fessure laterali per lo scolo dell'acqua e di uno o due rinforzi centrali, secondo le larghezze della benna, è costruita secondo i miglior criteri di robustezza.



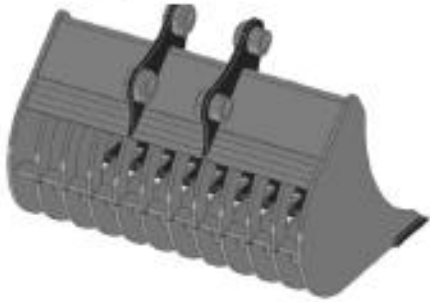
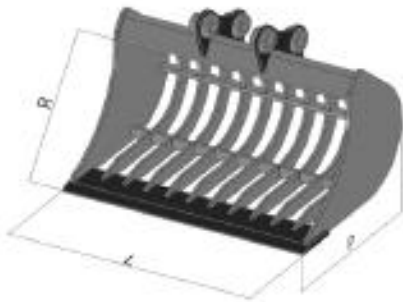
***MBPF slope cleaning bucket has been engineered and manufactured for cleaning and maintenance of ditches, slopes and/or for leveling out roads and flat grounds. Featuring wide slots on the sides to allow for water drain and one or two central reinforcements, depending on the bucket width, it's manufactured according to the best strength criteria.***

Le godet pour le nettoyage des escarpements "MBPF" a été conçu et construit pour le nettoyage et l'entretien des fossés, des remblais et / ou de mise à niveau des routes et des places. Avec des fentes latérales importantes pour le drainage de l'eau et un ou deux renforts central, en fonction des largeurs de la benne les godets sont construits selon les meilleurs critères de robustesse.

***Der Grabenräumlöffel MBPF wurde für die Instandhaltung von Gräben, Böschungen und/oder Einebnung von Strassen und Geländeplätzen entworfen und realisiert. Versehen mit breiten seitlichen Öffnungen (Spalten) für den Wasserabfluss und ein oder zwei zentralen Verstärkungen je nach Breite der Schaufel. Die Schaufel weist optimale Robustheit auf.***

# MBG

La benna grigliata "MBG" viene realizzata in acciaio sul medesimo disegno della nostra "MBS", presentando così ottime caratteristiche di capacità (elevata produzione) ed elevate caratteristiche di penetrazione (facilità d'uso nelle bonifiche di terreni vegetali con pietrisco). E' disponibili in varie larghezze di interasse griglia per poter soddisfare le varie richieste dei clienti e le varie esigenze dipendenti dai materiali da selezionare (anche in immersione d'acqua).



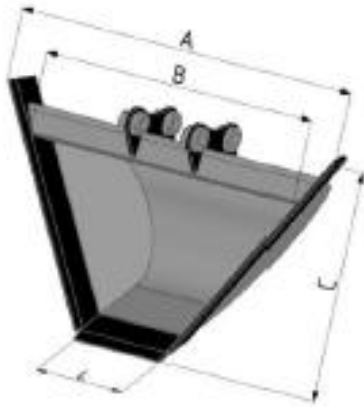
***MBG grid bucket is steel made to the same design as our MBS, so offering excellent capacity (high production) and high penetration (easy to use in reclaiming agricultural ground with gravel). It's available in several grid gap sizes to meet different clients' requirements and needs related to materials to sort (also underwater).***

Le godet grille "MBG" est fait d'acier sur la conception même de notre «MBS», qui présente une excellente capacité (rendement élevé) et les caractéristiques de pénétration élevés (facilité d'utilisation dans la valorisation des terrains avec gravier). Il est disponible en différentes largeurs d'espacement de grille pour répondre aux diverses exigences des clients et aux besoins variés des matériaux sélectionnés (y compris immersion dans l'eau).

***Der Gitterlöffel "MBG" ist derselbe wie Gitterlöffel "MBS" aber in Stahl ausgeführt, und weist somit besondere Eigenschaften (hohe Produktivität) und hohes Eindring vermögen auf (einfacher Einsatz für die Instandhaltung von Kiesigen Erdböden). Verfügbar in verschiedenen Rippenabständen zur Erfüllung jeglicher Bedürfnisse der Kunden (auch in Wasser einsetzbar).***

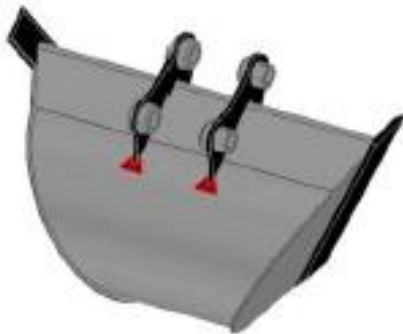
# MBT

La benna trapezoidale "MBT" è stata progettata e realizzata per consentire una facile e perfetta realizzazione di fossati e piccoli canali. La possibilità di averla nelle 3 angolazioni classiche permette al cliente di ottimizzare al massimo il tipo di lavoro che vuole svolgere. Su richiesta vi è la possibilità di inserire 2 o 3 denti.



***MBT ditch forming bucket has been engineered and manufactured for easy and perfect digging of ditches and small canals. It's available in 3 typical angles to allow clients to optimize the job to do at its best. On request 2 or 3 teeth can be added.***

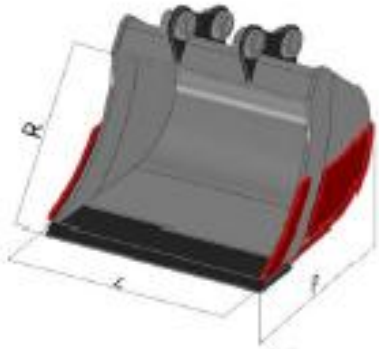
Le godet trapèze "MBT" a été conçu et construit pour permettre la construction facile et parfaite de fossés et la réalisation de petits canaux. La possibilité d'avoir trois angles classiques permet au client d'optimiser le type de travail. Sur demande il est possible d'insérer 2 ou 3 dents.



***Die Ausführung des Trapezlöffel "MBT" ermöglicht eine einfache und perfekte Realisierung von Gräben und kleinen Kanälen. Verfügbar in den drei klassischen Winkeln, weshalb der Kunde die auszuführende Arbeit optimieren kann. Auf Anfrage können 2 oder 3 Zähne eingesetzt werden.***

# MBR

La benna roccia "MBR" presenta le caratteristiche di grande capacità ed elevata penetrazione simbolo delle benne M3. La struttura rivista e rinforzata con materiali più resistenti ed anti usura assicurano al cliente la possibilità di affrontare lavori più gravosi su terreni duri e rocciosi.



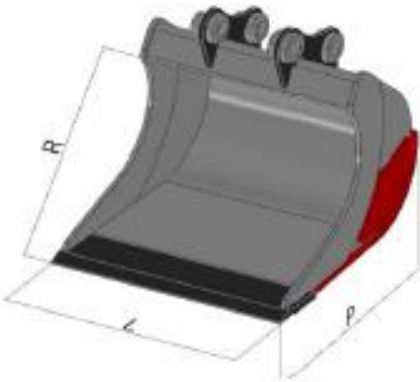
***MBR rock buckets main features are the great capacity and ground penetration that are typical of M3 buckets. The structure has been revised and reinforced with even more wear resistant material in order to guarantee the client the possibility of doing very heavy duty jobs on hard and rocky ground.***

Le godet roche "MBR" présente des caractéristiques supplémentaires, capacité et pénétration élevées, symbole des godets M3. La structure reprise et renforcée, ainsi que les matériaux plus résistants, assure des travaux plus lourds sur des terrains plus durs comme la Godet Roce.

***Der Felslöffel "MBR" charakterisiert die große Kapazität und das hohe Eindringvermögen der Löffel von M3. Die mit verstärktem, widerstandshäufigerem und verschleißbeständigerem Material erneuerte Struktur versichert dem Kunden die Möglichkeit, schwere Arbeiten auf harten und felsigen Böden zu bewältigen.***

# MBSM

La benna semimasso "MBSM" è stata realizzata in considerazione delle esigenze di movimentazione e carico di massi o blocchi, sempre in relazione alle macchina motrice su cui viene applicata. Idonea anche all'utilizzo in terreni duri e rocciosi. Particolarmente strutturata e rinforzata con acciai più resistenti ed anti usura nelle zone di maggior sforzo e sfregamento.



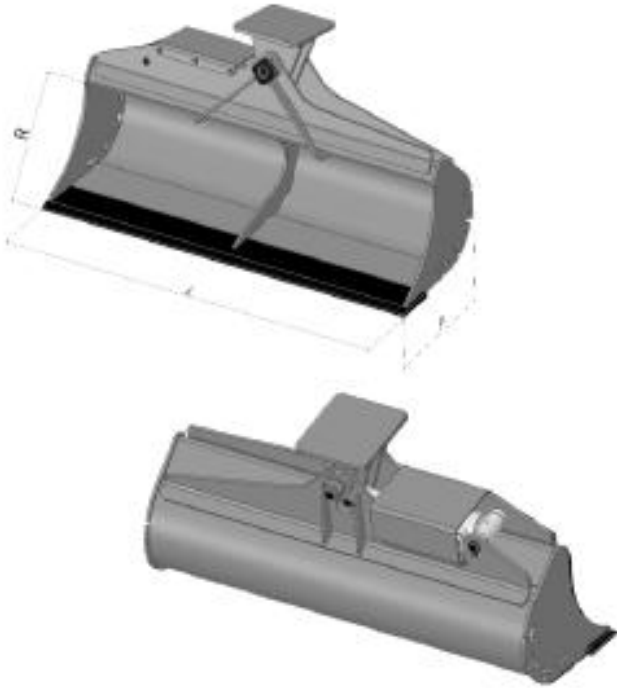
***MBSM rock loading bucket has been engineered having in mind the handling and loading of boulders and blocks, always in relation with the machine to fit. It's suitable to dig hard and rocky ground too. Specifically engineered and reinforced with parts most stressed or subject to wear built with the strongest and wear resisting steel.***

Le godet manipulation rochers "MBSM" a été réalisé en vue des exigences de manutention et de chargement de rochers ou de blocs et par rapport à la machine sur lequel il est appliqué. Le godet convient également pour une utilisation sur sols durs et rocailleux. Particulièrement structuré et renforcé grâce à un acier des plus résistants, anti-usure contre stress et frottement.

***Der Gesteinslöffel "MBSM" dient zum Umshlag und zur Verladung von Blöcken, und wird im Verhältnis zur Maschine, auf die er angebracht wird, verwirklicht. Geeignet auch für harte und felsige Böden. Der Löffel ist an den Stellen mit hoher Belastung und Reibung mit widerstandsfähigem und verschleißbarem Stahl verstärkt.***

# MBPFO

La benna pulizia scarpate orientabile "MBPFO" è stata progettata e realizzata per la pulizia ed il mantenimento di fossati, scarpate e/o per il livellamento di strade o piazzali. L'orientabilità idraulica di 45° per parte, la rende più performante della classica benna pulizia scarpate ed in grado di eseguire lavori e finiture di maggior precisione.



***MBPFO slope cleaning bucket has been engineered and manufactured for cleaning and maintenance of ditches, slopes and/or for leveling out roads and flat grounds. Featuring wide slots on the sides to allow for water drain and one or two central reinforcements, depending on the bucket width, it's manufactured according to the best strength criteria.***

Le godet curage orientable "MBPFO" a été conçu et construit pour le nettoyage et l'entretien des fossés, des remblais et / ou de mise à niveau des routes ou des emplacements. Avec des fentes latérales importantes pour le drainage de l'eau et une ou deux renforts centraux, en fonction des largeurs de la benne, le godet est construit selon les meilleurs critères de robustesse.

***Der schwenkbare Grabenräumlöffel "MBPFO" dient zur Reinigung von Gräben und Böschungen und/oder zum Ebnen von Strassen und Geländeplätzen. Die 45° Schwenkbarkeit erlaubt dem Grabenräumlöffel eine präzise Ausführung der Arbeiten.***



# MTRP

Gamma di modelli di ripper per escavatori da 1,2 a 16 ton. Strutturati e dimensionati per essere applicati al loro modello di escavatore. Denti intercambiabili in punta semplifica e velocizza la manutenzione



***This tool has been designed for rock digging and moving. The M3 ripper is available also with quick coupler linkage, of every type or brand.***

Outil spécifique pour le détachement et la mouvementation de grandes pierres. Le dent ripper M3 est disponible en attache rapide de toutes marques et types.

***Spezifische Ausrüstung (Zahn) für den Erdumschlag. Der Ripper M3 ist verfügbar für alle Arten von Schnellwechslern.***